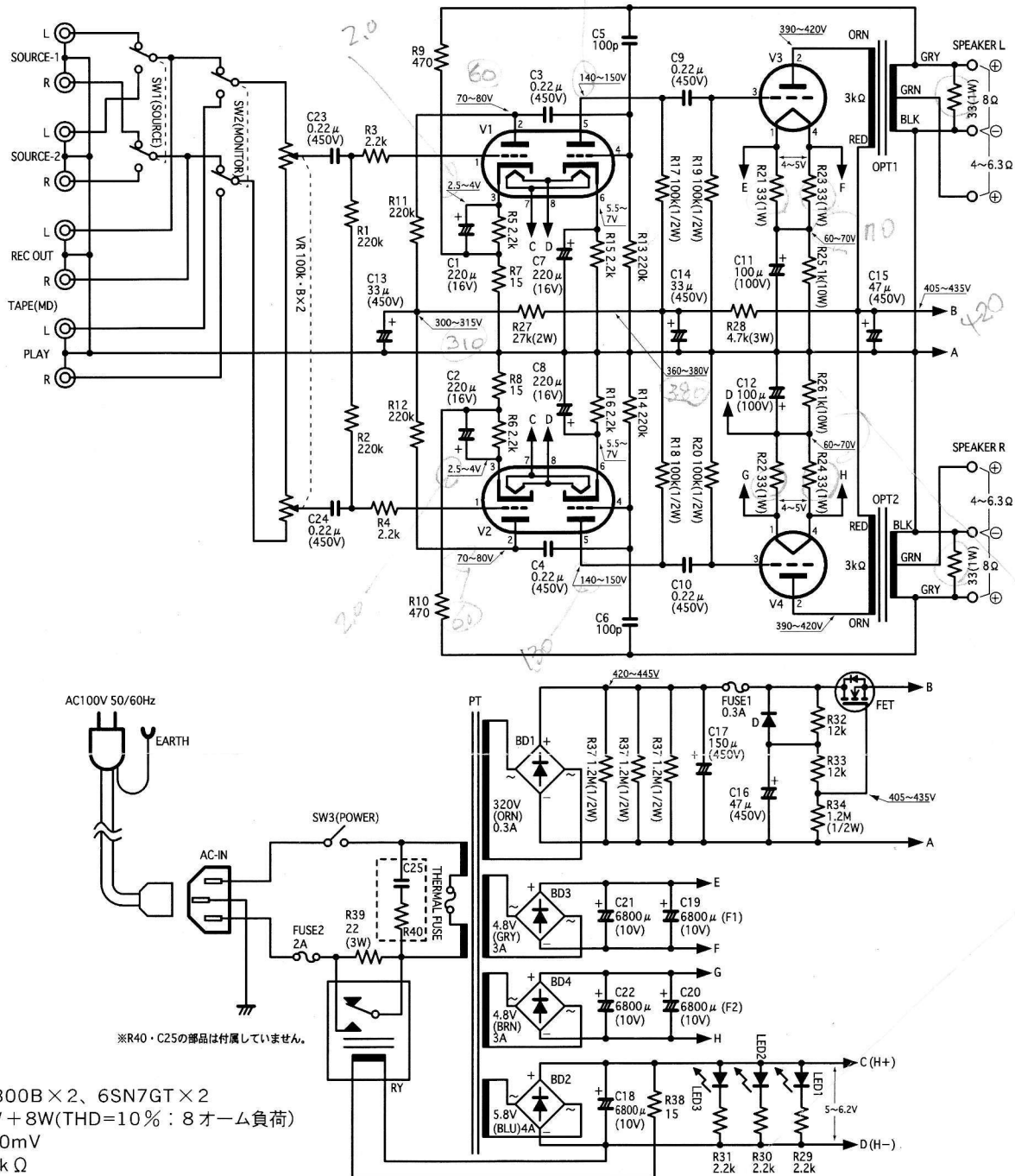


# 5. テクニカル・データ

## ● 回路図



## ●仕様

- 使用真空管/300B×2、6SN7GT×2
- 定格出力/8W + 8W(THD=10% : 8 オーム負荷)
- 定格入力/600mV
- 入力抵抗/55kΩ
- 出力インピーダンス/8Ω, 4~6.3Ω
- 残留ノイズ/0.2mV(WIDE), 0.035mV(IEC WEIGHTING)
- SN比/92.04dB (WIDE), 107.18dB(IEC WEIGHTING)
- 周波数特性/10Hz~50,000Hz(-3dB)
- 入力端子/SOURCE×2, TAPE(MD)×1(RCAジャック)
- 出力端子/SPEAKERS 8Ω, 4~6.3Ω, REC OUT(RCAジャック)
- 電源電圧/AC100V 50/60Hz(ACインレット、アース端子付)
- 消費電力/85W
- サイズ/W220×H195×D425mm(突起物含む)
- 重量/約10.1kg
- 使用ヒューズ/2A(AC100V系統), 0.3A(B電源系統)

## ご注意

- ①本書の内容の一部または全部を無断転載することはかたくお断りします。
- ②本製品の仕様・形状・内容等については、将来予告なく変更する場合があります。
- ③本製品がお客様により不適當に使用されたり、本書の内容に従わず組み立てられたり、取り扱われたことにより生じた傷害等につきましては、責任を負いかねますのでご了承ください。

株式会社イオン 2004



この説明書は再生紙を使用しています。